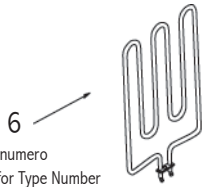
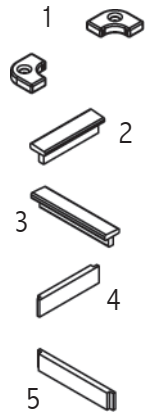




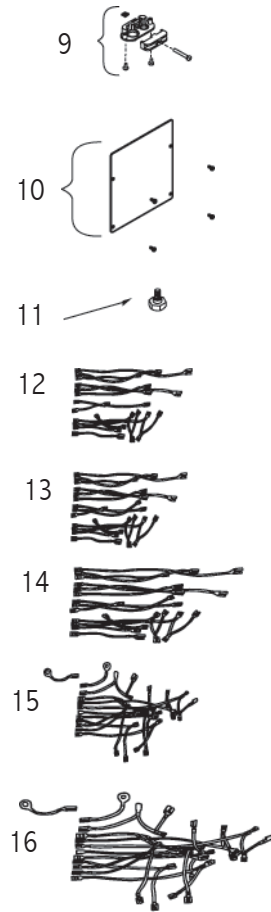
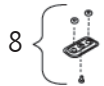
ALTOSTRATUS

Onnittelut loistavasta SAWO kiuasvalinnastanne!
Tutustu käyttöohjeisiin huolellisesti ennen käyttöönottoa.

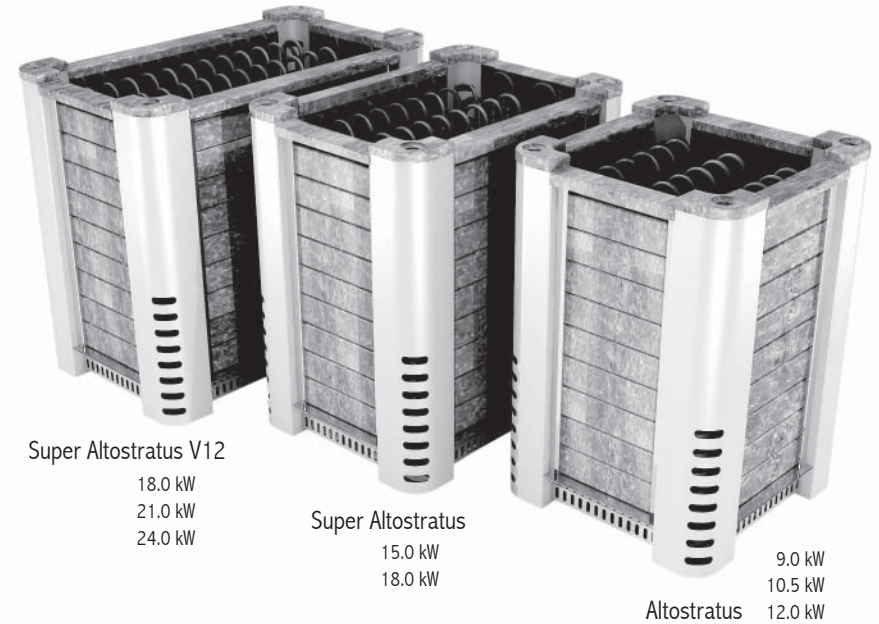
Congratulations on your purchase of a SAWO sauna heater.
Please read the manual carefully before using the heater.



Kuva 6 tyyppinumero
Refer Fig. 6 for Type Number



Altostratus	Super Altostratus	Super Altostratus V12
ALTO-90N	ALTO-150N	ALTO-180NV12
ALTO-105N	ALTO-180N	ALTO-210NV12
ALTO-120N		ALTO-240NV12



Super Altostratus V12

18.0 kW
21.0 kW
24.0 kW

Super Altostratus

15.0 kW
18.0 kW

Altostratus

9.0 kW
10.5 kW
12.0 kW



www.sawo.com
info@sawo.com

Pidätämme oikeuden muutoksiin.
Subject to change without notice.



ALTO_ML_FiEnV10608

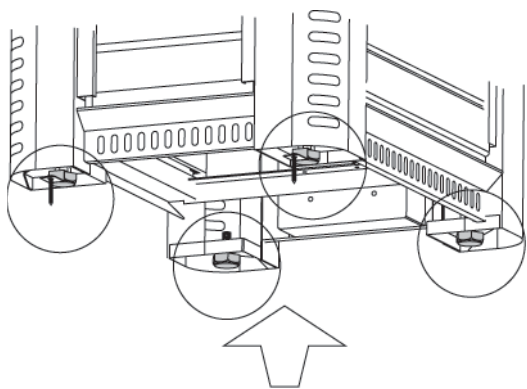
Ei käytössä seuraavissa maissa: USA, Kanada ja Meksiko.
Not for use in the USA, Canada and Mexico.

Kiukaan asentaminen

Sijoita kiuas lähelle seinää noudattaen vähimmäisetäisyyksiä turvallisuussyistä (kuva 2). Noudata annettuja kuutiotilavuuksia (kuva 6). Kiuasta ei saa asentaa syvennykseen. Älä asenna saunaan kuin yksi kiuas ellei sinulla ole erikoisohjeita kahden kiukaan asentamiseen. Useimmissa maissa, laki vaatii kiukaan kiinnittämisen lattiaan (kuva 1).

Käytettäessä kiuas on erittäin kuuma. Välttääksesi kosketuksen kuumaan kiukaan kanssa, on suositeltavaa, että sen ympärille asennetaan suojakaide.

Kiuaskytkenkännät saa tehdä ainoastaan valtuutettu sähköasentaja, turvallisuuden ja luotettavuuden varmistamiseksi. Väärät kytkennät voivat aiheuttaa oikosulkuja ja palovaaran (kytkentäkaavio kuva 5).



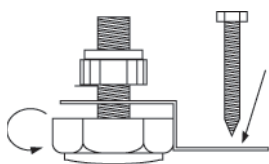
Kuva 1 | Jalka
Fig. 1 | Stand

Käännä säätääksesi korkeus.

Twist to adjust height.

Kiuas pitää ruuvata suoran lattiaan, jottei kiuas liiku vahingossa.

Must be screwed directly on the floor to prevent the heater from being accidentally moved.



HUOMIO:

Poista suojapahvi vastuksista ennen asentamista, se on tarkoitettu ainoastaan suojaamaan kuljetuksen ajaksi. Varmista että silikageelipussit poistuvat suojapahvin mukana. Pussit ovat tarkoitettu ainoastaan poistamaan kosteutta kuljetuksen aikana.

NOTE:

Remove the carton from the heating elements before installing the heater as it is only intended to protect them during shipment. Make sure that silica gel packs are still attached on the carton, the purpose of those packs is to remove the moisture during shipment.

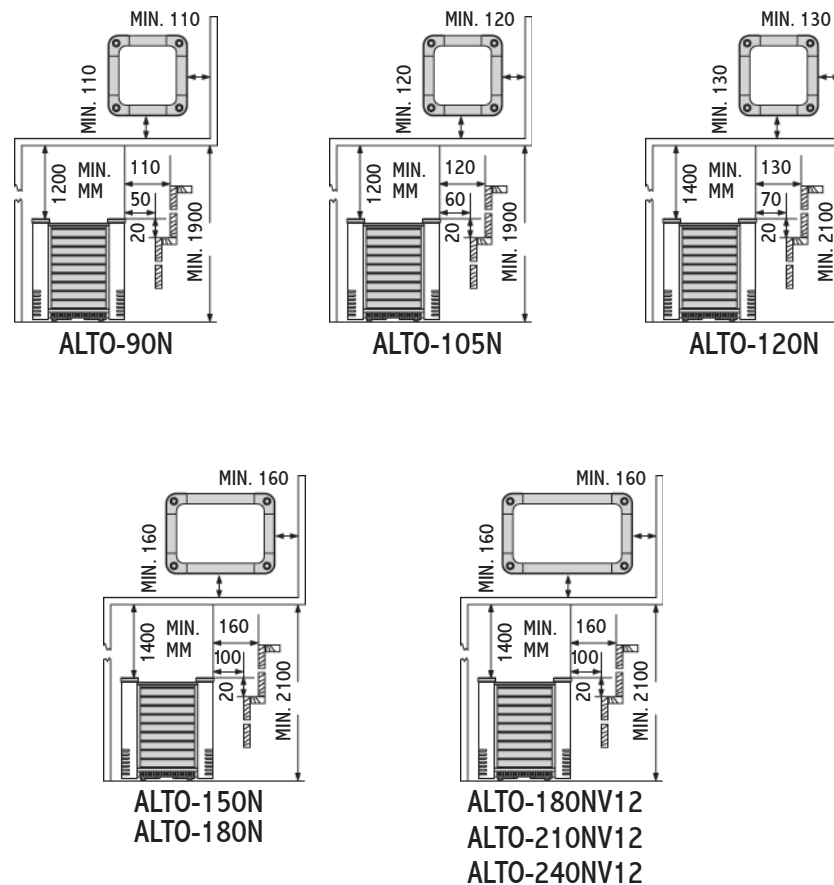
Heater Installation

Place the heater near the wall or as strategically is permissible. For safety and convenience, follow the minimum safety distances as provided in Fig. 2. Follow the cubic volumes given in Fig. 6. Do not install the heater to a wall niche. Do not install more than one heater in a sauna room unless you follow the special instructions for twin-heater installations. In most countries, there is a law that requires heaters to be screwed to the floor as provided in Fig. 1.

The heater gets very hot. To avoid the risk of accidental contact with the heater, it is recommended that a heater guard be provided.

A certified electrician must do the installation of the heater to ensure safety and reliability. Improper electrical connection can cause electric shock or fire. Refer to the electrical diagram in Fig. 5.

Kuva 2 | Vähimmäisturvaetäisyydet (mm)
Fig. 2 | Minimum Safety Distances (mm)



Kiuaskivet

Kivien tarkoitus kiukaassa on varastoida lämpöenergiaa löylyveden tehokkaan höyrystämisen takaamiseksi. Kiukaan oikean toiminnan varmistamiseksi on kivet poistettava kiukaasta vähintään kerran vuodessa tai n. 500 käyttötunnin välein. Kiukaan kivitila puhdistetaan murentuneista kivistä ja uudet kivet ladotaan ohjeen mukaisesti. Tarvittava kivien määrä on ilmoitettu kiukaan teknisissä tiedoissa (kuva 6).

HUOMIO!

Älä koskaan käytä kiukaasta ilman kiviä koska tämä voi aiheuttaa kiukaan vaurioitumisen ja palovaaran. Käytä SAWO-kiukaassa vain valmistajan suosittelemia SAWO kiuaskiviä tai muita raskaita ja kiinteitä erityisesti kiuaskiviksi tarkoitettuja kiviä. Riittävän ilman kierron varmistamiseksi ja lämmityselementtien ylikuumentumisen sekä mekaanisen vaurion välttämiseksi, älä käytä SAWO-kiukaassa teollisesti valmistettuja säännöllisen muotoisia keraamisia kiuaskiviä. Älä myöskään käytä huokoisia ja/tai pehmeitä tai murenevia luonnonkivilajeja kuten vuolukiveä.

Vuolukivien latominen kiukaaseen

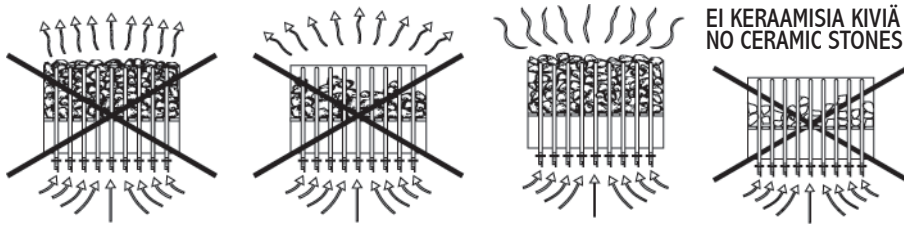
On suositeltavaa pestä kaikki vuolukivet ennen käyttöönottoa. Tämä poistaa mahdollisen lian ja pölyn, joka voi aiheuttaa epämiellyttävän hajun muutaman ensimmäisen kiukaan lämmityksen aikana.

Lado vuolukivet kiukaaseen kuvan 4 näyttämällä tavalla. Vältä latomasta niitä silloin kun kiuas on päällä, koska se voi aiheuttaa vakavia palovammoja. Harjaa ja huuhtelee hajustekupit vedellä aromien käytön jälkeen.

HUOMIO!

Takuu ei korvaa kiukaan lämmityselementtien rikkoutumisia jotka johtuvat väärän kivilajin käytön tai virheellisen ladonnan aiheuttamasta ylikuumentumisesta tai niiden aiheuttamista mekaanisista vaurioista.

Kuva 3
Fig. 3



Eristys

Saunassa pitää olla asianmukaiset eristykset seinissä, katossa ja ovesa. Oikean tehoista kiukaasta valittaessa on huomioitava: Jos saunassa on yksi neliometri (m²) eristämätöntä seinäpintaa (esim. lasiovi, tiili- tai kaakeliseinä), on saunan tilavuuteen laskettava lisää suunnilleen 1,2 kuutiometriä (m³) (kuva 6).

Kosteuseristyksen pitää olla saunassa hyvä, koska sen tarkoitus on estää saunan kosteuden leviäminen muihin huoneisiin ja seinärakenteisiin. Kosteuseristys täytyy sijoittaa lämpöeristyksen ja paneelin väliin.

Lämpö- ja kosteuseristys asennetaan seuraavan järjestyksen mukaisesti ulkoa sisälle:

1. Lämpöeristyksen suositeltava minimipaksuus seinissä on 50 mm ja katossa 100 mm.
2. Höyrysulkuna voi käyttää pahvi- tai alumiinifoliolaminaattia, joka kiinnitetään eristyksen päälle alumiinifolio sisäänpäin.
3. Jätä vähintään 20 mm ilmarako höyrysulun ja sisäpaneelin väliin.
4. Estääksesi kosteuden kerääntymisen paneelin taakse jätä seinäpaneelin ja katon väliin rako.

Heater Stones

The main purpose of the stones in the heater unit is to store enough energy to efficiently vaporize the water thrown on top of the stones to maintain correct humidity in the sauna room. The stones must be removed at least once a year or every 500 hours which ever occurs first. All stone crumbles must be removed from the heater unit and replaced with new ones as described in the heater manual. The required amount of stones is also listed in the manual provided. See Fig.6.

NOTE!

Never use the heater without stones as it may cause fire. Use only manufacturer recommended SAWO-stones. Using unsuitable stones may lead to heating element damage and will void the warranty. Never use ceramic stones or other artificial stones of any type!

Loading soapstones into the heater

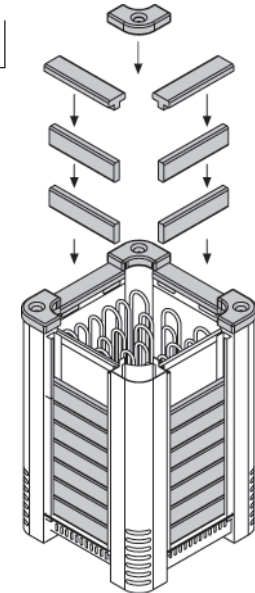
It is recommended that all soapstones should be rinsed to remove any stains or dust that can cause unpleasant odour during the first few times of using the heater.

Follow stone piling instructions according to the illustration Fig.4. Avoid piling them while the heater is on, as it can cause serious burns. Brush the water pockets and rinse with water after using scents.

NOTE!

Heating element damage due to overheating caused by wrong kind of stones or stones which were wrongly loaded into the heater is not covered by the factory warranty.

Kuva 4
Fig. 4



Insulation

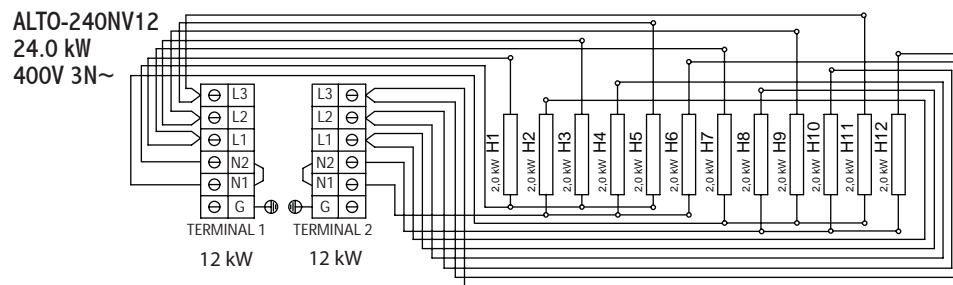
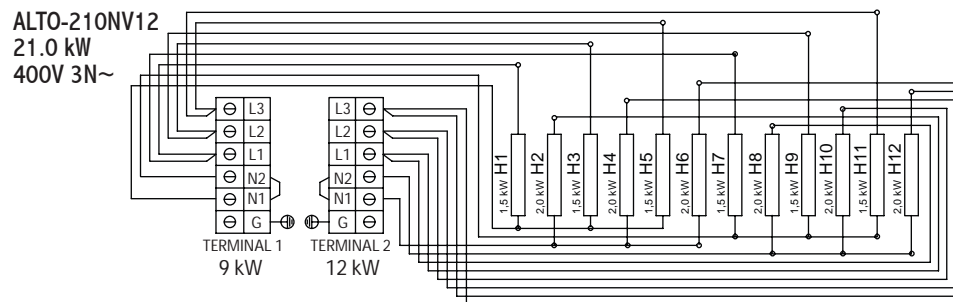
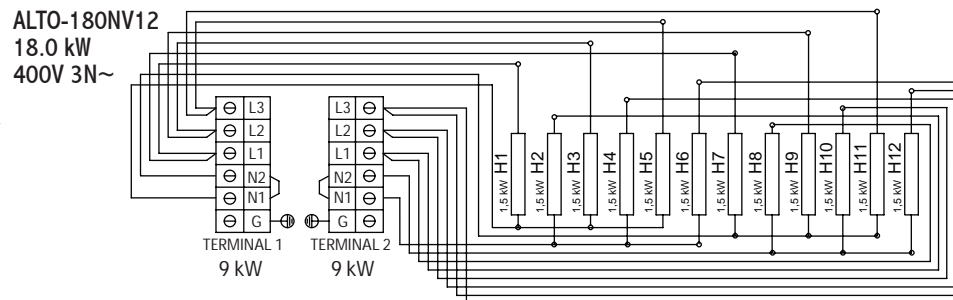
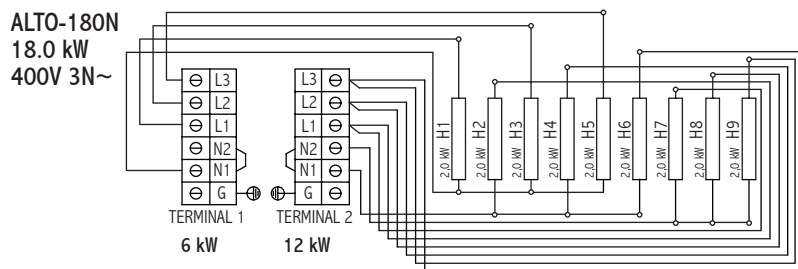
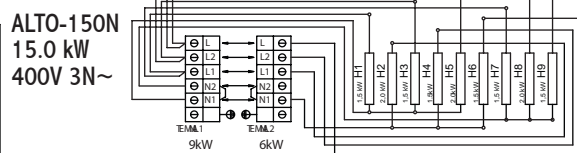
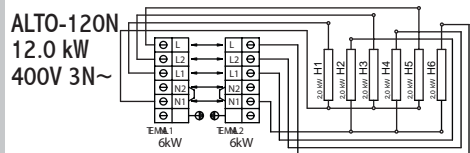
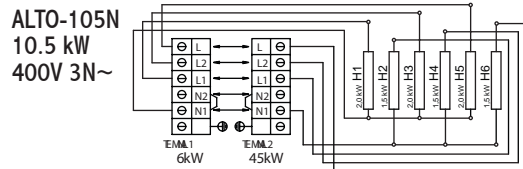
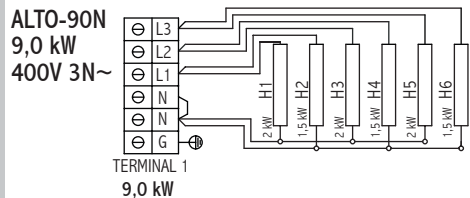
The sauna must have proper insulation on the walls, ceiling and door. One square meter (m²) of un-insulated surface increases the cubic volume by approximately 1.2m³ when determining the power requirement of the heater. Refer to Fig.6.

Ensure that moisture proofing is appropriate in the sauna room. The purpose of this is to prevent spreading of moisture to the other rooms or wall structure. Moisture proofing must be placed between heating insulation and panel.

Thermal and moisture proofing need to be installed according to the following order from outside to inside.

1. The recommended minimum thickness of the thermal insulation in the walls is 50 mm and in the ceiling 100 mm.
2. It is possible to use carton- or aluminum foil laminate as a vapor barrier, which is affixed over the insulation aluminum foil inwards.
3. Leave at least 20 mm air slot between vapor barrier and inside panel
4. To prevent gathering of the moisture behind the panel, leave the slot between wall panel and ceiling.

Kuva 5 Kytentäkaavio
Fig. 5 Electrical Diagram



Terminaalit ja niiden maksimi tehot
Terminals and power rating

MALLI MODEL	TERMINAALI 1 TERMINAL 1 (kW)	TERMINAALI 2 TERMINAL 2 (kW)	
ALTO-90N	9		
ALTO-105N	6	4.5	10.5
ALTO-120N	6	6	12
ALTO-150N	9	6	15
ALTO-180N	6	12	
ALTO-180NV12	9	9	
ALTO-210NV12	9	12	
ALTO-240NV12	12	12	

Ohjauskeskuksen ja kontaktori yksikön spesifikaatio
Control and Contactor Specification

TYYPPI TYPE	MAKSIMI TEHO POWER(MAX.)	MAKSIMI JÄNNITE VOLTAGE	MAKSIMI VIRTA CURRENT
Innova Control Unit 15kW	15 kilowatt	400V	21.5 Amp.
Innova Contactor Unit 15kW	15 kilowatt	400V	21.5 Amp.

NOTE:
For more details please look your control unit or contactor unit manual.

HUOMIO:

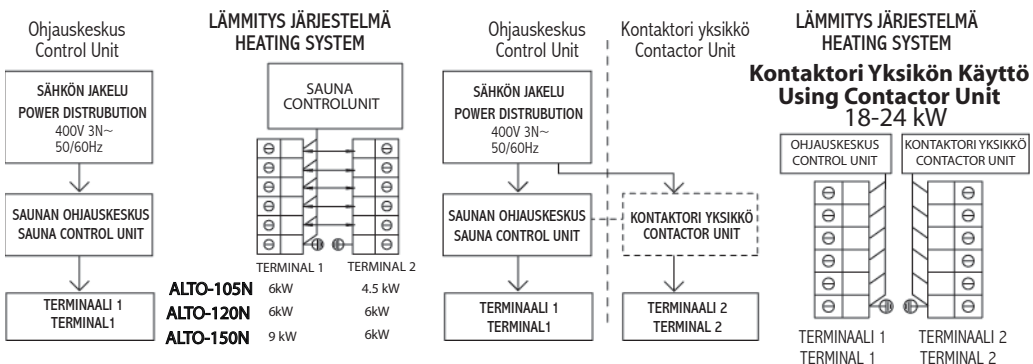
Terminaalit 1 on tarkoitettu ohjauskeskusta varten.
Terminaalit 2 on tarkoitettu erillistä kontaktoriyksikköä varten.

Jos liitinkaapelin pituus on yli 2m, tarkista tarvittava kaapelin paksuus.

NOTE:

Terminal 1 should be used for main control unit.
Terminal 2 should be used for additional power-switching unit.

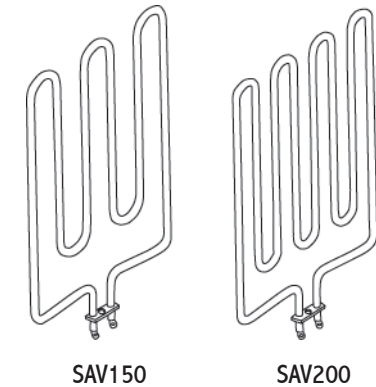
For cables longer than 2m, you have to assign the cable cross section to VDE 0100 respective to EVU.



Kuva 6 | Tekniset tiedot
Fig. 6 | Technical Data

KIUAS- MALLI HEATER MODEL	kW	VASTUS kW TYYPINUMERO HEATING ELEMENT TYPE NUMBER		SAUNAN TILAVUUS SAUNA ROOM MIN MAX (m ²)		JÄNNITE SUPPLY VOLTAGE	KIUKAAN KOKO LEVEYS SYVYYS KORKEUS SIZE OF HEATER WIDTH DEPTH HEIGHT			KIUAS- KIVET STONES	VUOLUKIVET SOAPSTONES	JOHDON POIKKIPINTA SIZE OF WIRE (mm ²) Vastusten Lukumäärä Number of heating elements Term.1 Term.2			OHIAUS CONTROL	SULAKE FUSE (AMP)
ALTO-90N	9.0 kW	6 x 1.5 kW	SAV150	8	14	400V 3N~	460	460	710	40-50 kg	80	6			erillinen separate	3 x 16
ALTO-105N	10.5 kW	3 x 2.0 kW 3 x 1.5 kW	SAV200 SAV150	9	15	400V 3N~	460	460	710	40-50 kg	80	3	3	6	erillinen separate	3 x 16 3 x 10 3 x 10
ALTO-120N	12.0 kW	3 x 2.0 kW 3 x 2.0 kW	SAV200	10	18	400V 3N~	460	460	710	40-50 kg	80	5 x 1.5	5 x 1.5	5 x 2.5	erillinen separate	3 x 20 3 x 10 3 x 10
ALTO-150N	15.0 kW	6 x 1.5 kW 3 x 2.0 kW	SAV150 SAV200	13	23	400V 3N~	630	460	710	60-75 kg	100	6	3	9	erillinen separate	3 x 25 3 x 16 3 x 10
ALTO-180N	18.0 kW	3 x 2.0 kW 6 x 2.0 kW	SAV200	17	29	400V 3N~	630	460	710	60-75 kg	100	3	6		erillinen separate	3 x 10 3 x 20
ALTO-180NV12	18.0 kW	6 x 1.5 kW 6 x 1.5 kW	SAV150	18	30	400V 3N~	780	460	710	80-100kg	120	6	6		erillinen separate	3 x 16 3 x 16
ALTO-210NV12	21.0 kW	6 x 1.5kW 6 x 2.0kW	SAV150 SAV200	22	35	400V 3N~	780	460	710	80-100kg	120	5 x 2.5	5 x 2.5		erillinen separate	3 x 16 3 x 20
ALTO-240NV12	24.0 kW	6 x 2.0 kW 6 x 2.0 kW	SAV200	26	42	400V 3N~	780	460	710	80-100kg	120	6	6		erillinen separate	3 x 20 3 x 20

Kuva 7 | Vastukset
Fig. 7 | Heating Elements



Ilmanvaihto

Saadaksesi miellyttävän ilmatilan saunaan siellä pitäisi olla kuumaa ja raikasta ilmaa sopivassa suhteessa. Ilmanvaihdon tarkoitus on kierrättää kiukaan ympärillä oleva ilma saunan kaukaisimpaankin nurkkaan. Tulo- ja poistoilmaventtiilien sijainnit vaihtelevat saunan mallista sekä omistajan mieltymyksistä riippuen.

Tuloilmaventtiili voidaan asentaa seinälle suoraan kiukaan alle (kuva 8A). Koneellista ilmastointia käytettäessä tuloilmaventtiili voidaan asentaa vähintään 60 cm:n korkeuteen kiukaan yläpuolelle (kuva 8B) tai kattoon kiukaan yläpuolelle (kuva 8C). Näin asennettuna, ulkoa tuleva raskas kylmä ilma sekoittuu kevyeen kuumaan kiukaasta tulevaan ilmaan, tuoden raikasta ilmaa saunojille. Suositeltava tuloilmaventtiilin koko on 5-10 cm.

Poistoilmaventtiili pitäisi sijoittaa diagonaalisesti tuloilmaventtiiliä vastapäätä, mieluiten lauteiden alle mahdollisimman kauas raitisilma-aukosta. Se voidaan asentaa lähelle lattiaa, johtaa putkea pitkin katolla sijaitsevaan poistoilmaventtiiliin tai johtaa oven alitse kylpyhuoneessa olevaan poistoventtiiliin. Tällöin saunan kynnysraon on oltava vähintään 5 cm ja kylpyhuoneessa olisi suotavaa olla koneellinen ilmastointi. Poistoilmaventtiilin pitää olla kaksi kertaa suurempi kuin tuloilmaventtiilin.

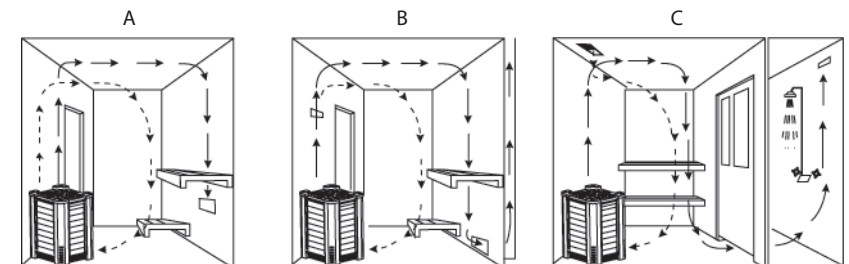
Air Ventilation

To have a soothing sauna, there should be a proper mixing of hot and cold air inside the sauna room. Another reason for ventilation is to draw air around the heater and move the heat to the farthest part of the sauna. The positioning of the inlet and outlet vents may vary depending on the design of the sauna room or preference of the owner.

The inlet vent may be installed on the wall directly below the heater (Fig. 8A). When using the mechanical ventilation, the inlet vent may be placed at least 60 cm above the heater (Fig. 8B) or on the ceiling above the heater (Fig. 8C). Through these positions, the heavy cold air that is blown into the sauna is mixed with the light hot air from the heater, bringing fresh air for the bathers to breathe. The recommended size for the inlet vent is 5-10 cm.

The outlet vent should be placed diagonally opposite to the inlet. It is recommended that the outlet vent be placed under the platform in a sauna as far as possible from the fresh air vent. It may be installed near the floor, or led outside through a pipe from the floor going to a vent to the sauna ceiling, or under the door (to the washroom). In this case, the sill slot must be at least 5 cm and it is recommended that there is mechanical ventilation in the washroom. The size of the exhaust should be twice that of the inlet.

Kuva 8 |
Fig. 8



Saunahuoneen lämmitys

Tarkista sauna aina ennen kiukaan päälle kytkemistä (ettei kiukaalla tai sen läheisyydessä ole mitään tavaraa). Ensimmäisellä käyttökerralla kiukaasta ja kivistä saattaa irrota hajuja, joten huolehdi saunahuoneen riittävästä tuuletuksesta. Teholtaan oikean kokoinen kiuas lämmittää saunahuoneen valmiiksi noin tunnissa. Lämpötilan saunassa tulisi olla noin + 60 - + 90 °C, henkilökohtaisten mieltymysten mukaan. Liian suuritehoinen kiuas lämmittää saunan liian nopeasti, jolloin kivet eivät ehdi lämmetä tarpeeksi. Tästä johtuen suurin osa löylyvedestä valuu suoraan kiukaan läpi. Jos kiuas on saunahuoneeseen nähden alitehoinen, saunan lämmittämiseen tarvitaan enemmän aikaa.

Häiriötilanne

Jos kiuas ei toimi, tarkista erillisen ohjauskeskuksen ohjeet.

Altostratus, Super Altostratus ja Super Altostratus V12 kiukaan varaosat

- | | |
|--|-----------------------------------|
| 1. ALTO yläkulmakivi | 8. Vastuspidikkeet o-renkailla |
| 2. ALTO yläpeitekivi | 9. Kaapelidike |
| 3. ALTO sivuyläkivi (Super Alto, Super Alto V12) | 10. ALTO nimikytkin |
| 4. ALTO etukivi | 11. Säätojalka |
| 5. ALTO sivukivi (Super Alto, Super Alto V12) | 12. ALTO 90-120 kaapelit |
| 6. Vastus | 13. ALTO 150 kaapelit |
| 7. Riviliitin (suuri) | 14. ALTO 180 kaapelit |
| | 15. ALTO 180V12 & 210V12 kaapelit |
| | 16. ALTO 240V12 kaapelit |

Turvaohjeet

1. Valtuutettu ammattimies tekee kytkennät ja korjaukset.
2. Älä käytä kiuasta grillinä.
3. Älä kuivata vaatteita kiukaalla. Se aiheuttaa palovaaran.
4. Älä istu kiukaalla. Se on todella kuuma ja aiheuttaa palovammoja.
5. Älä peitä kiuasta. Se aiheuttaa palovaaran.
6. Älä laita puita sähkökiukaalle.
7. Älä koskaan käytä kiuasta ilman kiviä. Se aiheuttaa palovaaran.
8. Älä käytä kloorivettä (esim. uima- tai porealtaasta) tai merivettä. Se tuhoaa kiukaan.

Heating of the sauna

Always check the sauna room before switching the sauna heater on (make sure that there is nothing near the heater). When you are using the heater for the first time, the heater and the stones may emit smells. Make sure that the sauna room has been efficiently ventilated. If the output of the heater is proper it will take about an hour to reach suitable temperature. The temperature in sauna room should be between +60 - + 90 °C, according to the preference of the user. Too powerful heater will heat the sauna room too quickly and the stones won't have enough time to warm. Because of this the water thrown on the stones will run through. If the heater is underpowered the heating time will be much longer.

Malfunctions

If heater doesn't work, check the instructions for the separate control unit

Altostratus, Super Altostratus and Super Altostratus V12 Heater Spare Parts

- | | |
|---|--|
| 1. ALTO Top Cover Corner | 8. Heating Element Holder with o-rings |
| 2. ALTO Top Cover Stone | 9. Cable Holder |
| 3. ALTO Side Top Cover Stone (SUPER ALTO, SUPER ALTO V12) | 10. ALTO Name Plate |
| 4. ALTO Front Stone | 11. Leveling Bolt |
| 5. ALTO Side Stone (SUPER ALTO, SUPER ALTO V12) | 12. ALTO 90-120 Wire Set |
| 6. Heating Element | 13. ALTO 150 Wire Set |
| 7. Terminal Block (Large) | 14. ALTO 180 Wire Set |
| | 15. ALTO 180V12 & 210V12 Wire Set |
| | 16. ALTO 240V12 Wire Set |

Heater Precautions

1. Wiring and repairs must be done by a certified electrician.
2. Do not use the heater as a grill.
3. Do not use the heater as clothes dryer. It may cause fire.
4. Never sit on the heater. it is really hot and can cause serious burns.
5. Do not cover the heater. it may cause a fire.
6. Do not put wood of any kind on the electric heater.
7. Never use the heater without stones. it may cause a fire.
8. Do not use chlorinated water (e.g. from the swimming pool or jacuzzi) or seawater. it can destroy the heater.