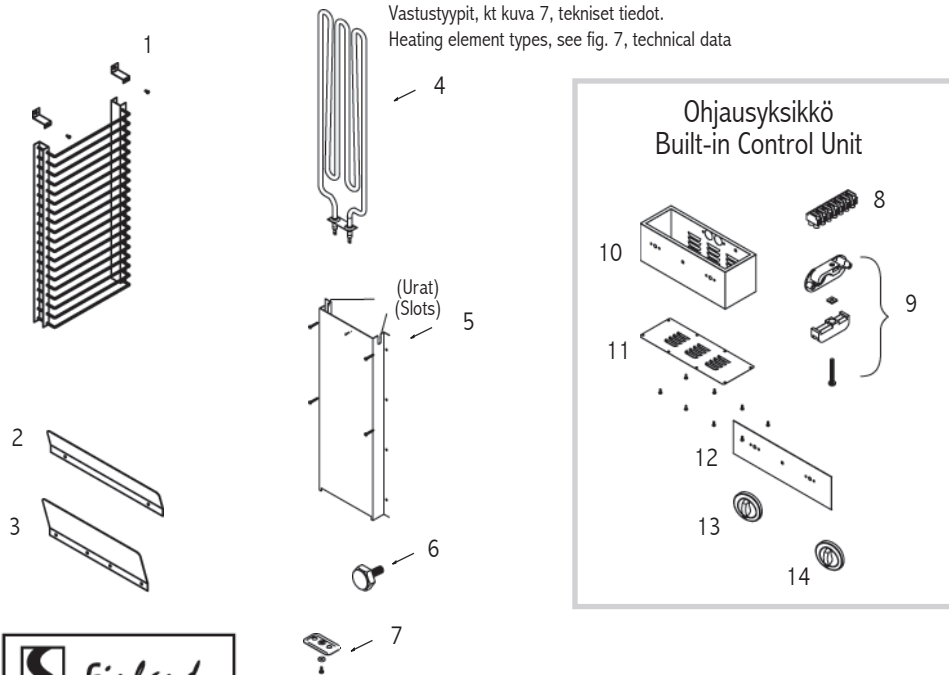


## Cirrus kiukaan varaosat

- |                                   |                             |
|-----------------------------------|-----------------------------|
| 1. CRR Etusäleikkö                | 8. Riviliitin (keskikoko)   |
| 2. CIR Löylynohjaimet (3,4,5kW)   | 9. Kaapelipidike            |
| 3. CIR Löylynohjaimet (4.5,6,7kW) | 10. CIR säätöyksikkö kotelo |
| 4. Vastus                         | 11. CIR pohjalevy           |
| 5. CIR Seinäkiinnitysteline       | 12. CIR säätöyksikkö kotelo |
| 6. Säättöruuvi                    | 13. Termostaatin nuppi      |
| 7. Vastuspidikkeet o-renkailla    | 14. Ajastimen nuppi         |

## Cirrus Heater Spare Parts

- |                                       |                            |
|---------------------------------------|----------------------------|
| 1. CRR front grill with locks         | 8. Terminal Block (Medium) |
| 2. CIR Heat Reflector (for 3,4,5kW)   | 9. Cable Holder            |
| 3. CIR Heat Reflector (for 4.5,6,7kW) | 10. CIR Cable Box          |
| 4. Heating Element                    | 11. CIR Bottom Cover       |
| 5. CIR Wall Mounting Sheet            | 12. CIR Cable Box Plate    |
| 6. Leveling Bolt                      | 13. Thermo Knob            |
| 7. Heating Element Lock with O-Rings  | 14. Timer Knob             |



www.sawo.com  
info@sawo.com

Pidätämme oikeuden muutoksiin.  
Subject to change without notice.

CE IPX4



# CIRRUS

Onnittelut loistavasta SAWO kiuasvalinnastanne!  
Tutustu käyttöohjeisiin huolellisesti ennen käyttöönottoa.

Congratulations on your purchase of SAWO sauna heater.  
Please read the manual carefully before using the heater.

CRR-30NB	CRR-40NB	CRR-50NB
CRR-30NS	CRR-40NS	CRR-50NS
CRR-45NB	CRR-60NB	CRR-75NB
CRR-45NS	CRR-60NS	CRR-75NS



4,5 kW  
6,0 kW  
7,5 kW

Erillinen ohjauskeskus  
Separate Control Unit

3,0 kW  
4,0 kW  
5,0 kW

Sisäänrakennettu ohjauskeskus  
Built-in Controls

CRR\_ML(FIEn0209)

Ei käytössä seuraavissa maissa: USA, Kanada ja Meksiko.  
Not for use in the USA, Canada and Mexico.

## Kiukaan Asentaminen

On suositeltavaa sijoittaa kiuas oven viereiselle seinälle. Näin oven aikaansaama ilmankierto yhdistyy kiukaasta tulevaan höyryyn. Asennettaessa kiuasta noudata vähimmäisetäisyyksiä turvallisuussyistä (kuva 1). Noudata annettuja kuutiotilavuuksia (kuva 7). Kiuasta ei saa asentaa syvennykseen. Saunaan saa asentaa vain yhden sähkökiukaan.

Varmista että seinä, johon asennat kiinnityselineen on tarpeeksi tukeva (esimerkiksi vahvistukset paneelissa) tai tue seinä paksulla levyllä estääksesi kiukaan putoamisen.

Kiinnitä kiukaan teline seinään. Ruuvit ovat mukana telineen asentamista varten.

Ripustaaksesi kiukaan telineeseen, nosta kiuas ja sovita kiukaan takana olevat kannattimet telineen yläosassa oleviin uriin.

Kiuaskytkennot saa tehdä ainoastaan valtuutettu sähköasentaja turvallisuuden ja luotettavuuden varmistamiseksi. Väärät kytkennät voivat aiheuttaa oikosulkuja ja palovaaran (kytkentäkaavio kuva 5).

Sähkökaapeli pitää yhdistää ohjausyksikön sisällä olevaan riviliittimeen kaapelikotelon läpi. Johdon täytyy olla tyyppiä HO7RN-F tai vastaava. Tehdäksesi tämän ohjausyksikkö pitää avata (kuva 2).

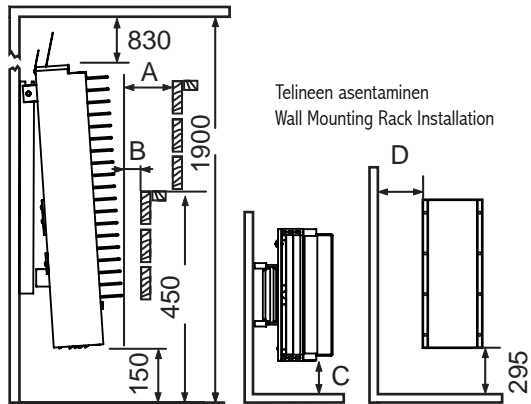
Kuva 1 | Vähimmäisturvaetäisyydet (mm)  
Fig. 1 | Minimum Safety Distances (mm)

### HUOMIO:

Poista suojapahvit vastuksista ja sarjanumeron takaa (ulko- ja sisäkuoren välistä) ennen asentamista, ne on tarkoitettu ainoastaan suojaamaan kuljetuksen ajaksi.

### NOTE:

Remove the carton from the heating elements and behind the serial number (between outer and inner cover) before installing the heater as it is only intended to protect them during shipment.



Sisäänrakennettu ohjauskeskus  
Built-in Controls

	A	B	C	D
CRR-30NB	185	130	80	135
CRR-40NB	205	155	100	155
CRR-50NB	230	180	125	180
CRR-45NB	260	210	125	255
CRR-60NB	335	260	135	265
CRR-75NB	385	310	150	280

Erillinen ohjauskeskus  
Separate Control Unit

	A	B	C	D
CRR-30NS	185	130	80	135
CRR-40NS	205	155	100	155
CRR-50NS	230	180	125	180
CRR-45NS	260	210	125	255
CRR-60NS	335	260	135	265
CRR-75NS	385	310	150	280

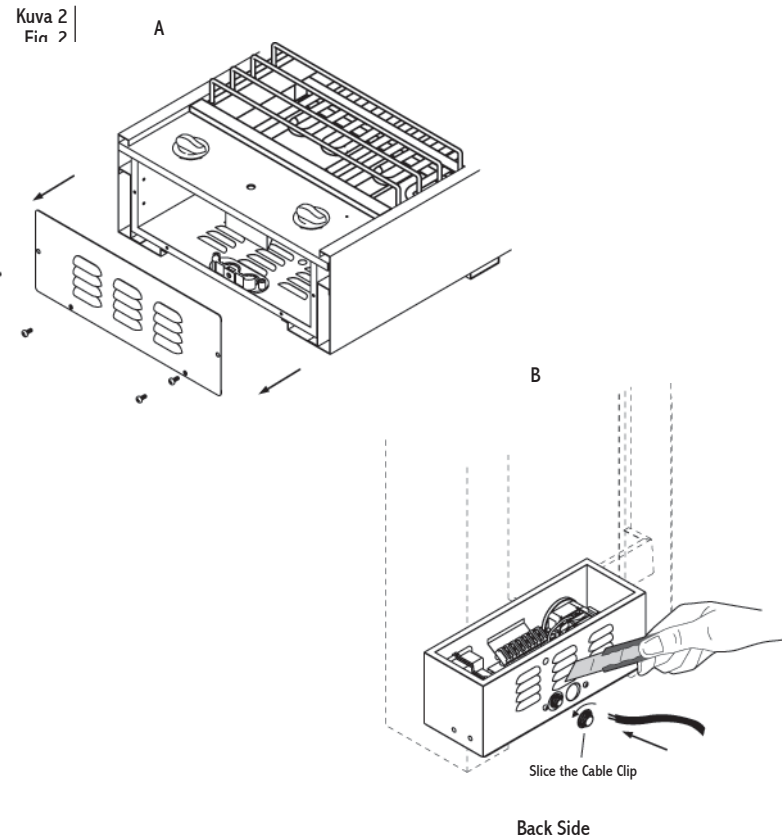
## Heater Installation

It is recommended that the heater be placed on the wall nearest to the door. The air circulation created by the door should work together with the hot air generated by the heater. For safety and convenience, follow the minimum safety distances as provided in Fig. 1. Follow the cubic volumes given in Fig. 7. Do not install the heater on the floor or wall niche. Install only one heater in a sauna room.

Be sure to build a strong foundation for the mounting rack (e.g. cross struts in sauna paneling) or reinforce the wall with a thick board to prevent the heater from collapsing. Attach the heater to the wall with the aid of the mounting rack. Screws are provided for fastening of the rack to the wall. To affix the heater to the rack, lift the heater and fit the nuts that are placed at the back of the heater to the slots on both sides at the top of the rack.

A certified electrician must do the installation of the heater to ensure safety and reliability. Improper electrical connections can cause electric shock or fire. Refer to the electrical diagram in Fig.5.

An electrical supply cable must be connected to the terminal block inside the control unit through the cable channel. The cable must be HO7RN-F type or its equivalent. To connect the cable, the control unit must be opened (Fig. 2).



## Kiukaan Asennus

Asenna kiuas näiden ohjeiden mukaan.

Ruuvaa löylynohjaimet kiinni kuvan 4 esittämällä tavalla kiukaaseen. Kiinnitä säätöruuvi kiukaan takaosaan. Se toimii stopperina seinäkiinnityselineelle.

### Kivien latominen kiukaaseen

Ennen kivien latomista on suositeltavaa pestä ne mahdollisen lian ja pölyn poistamiseksi.

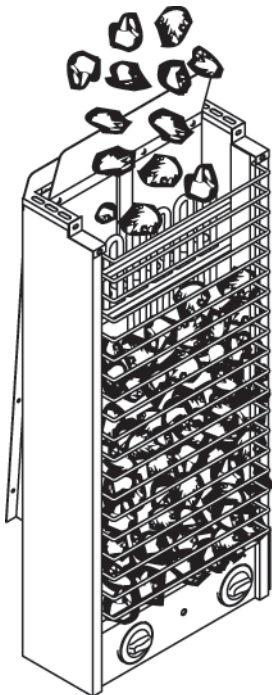
#### Kivitila:

Täytä kivitila kiuaskivillä niin, että ylimmät kivet ovat hieman lämmityselementtien yläpuolella. Kivien tulee olla riittävän väljästi ladotuna, jotta läpi virtaavan ilman kiertoa ei estetä. Kiviä ei saa väkisin työntää lämmityselementtien väliin vaan kivien tulee olla sopivan kokoisia.

Käytä SAWO-kiukaassa vain valmistajan suosittelemia SAWO-kiuaskiviä tai muita raskaita ja kiinteitä erityisesti kiuaskiviksi tarkoitettuja kiviä. Älä käytä keraamisia- tai vuolukiviä kivitilassa.

**HUOM!** Älä koskaan käytä kiuasta ilman kiviä, koska tämä voi aiheuttaa kiukaan vaurioitumisen ja palovaaran.

Kuva 3  
Fig. 3



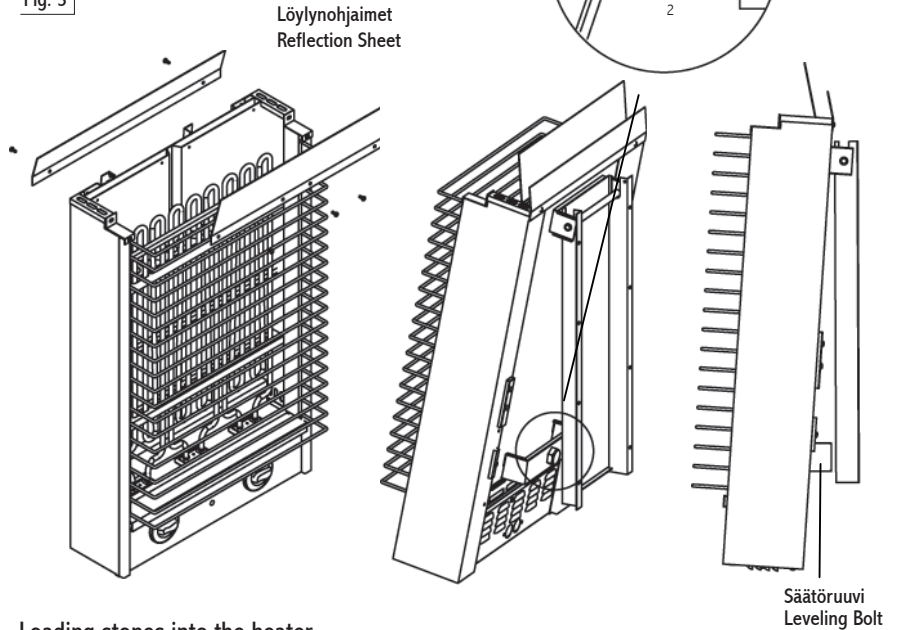
Kivitila  
Stone compartment

## Heater Assembly

Follow these illustrations to assemble the heater.

Screw the supplied reflection sheets into the casing (see picture below). Place the leveling bolt at the back of the casing. This serves as stopper to the wall mounting rack.

Kuva 3  
Fig. 3



### Loading stones into the heater

It is recommended to rinse all stones to remove any stains or dust that can cause unpleasant odor during the first few times of using the heater.

#### Stone compartment:

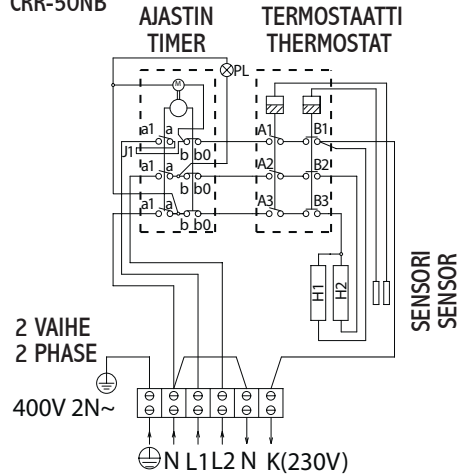
Load stones in the stone compartment in a way that the upmost stones are above the heating element. Stones must be loaded loosely that they do not block air circulation through the heater. Larger stones that will not fit between the heating elements must not be forced in place.

Use only manufacturer recommended SAWO-stones or other heavy and solid stones meant to sauna heaters. Do not use ceramic or soap stones in the stone compartment.

**NOTE!** Never use the heater without stones as it may cause fire.

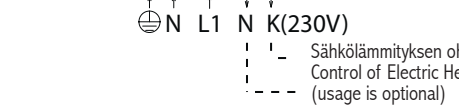
Kuva 5 | Kytöntäkaavio  
Fig. 5 | Electrical Diagram

CRR-30NB  
CRR-40NB  
CRR-50NB

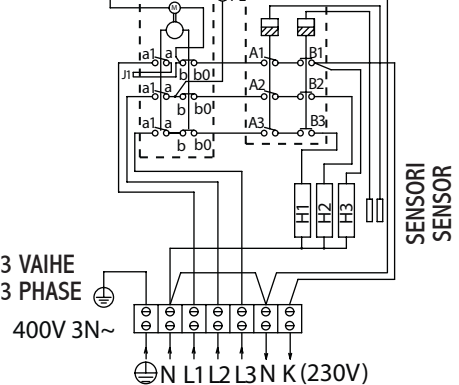


1 VAIHE  
1 PHASE

230V 1N~  
\*CRR-30NB

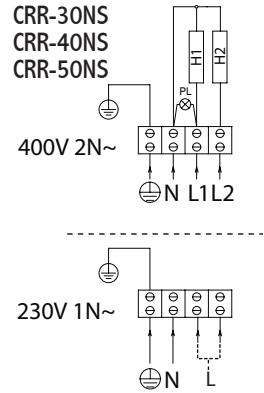


CRR-45NB  
CRR-60NB  
CRR-75NB

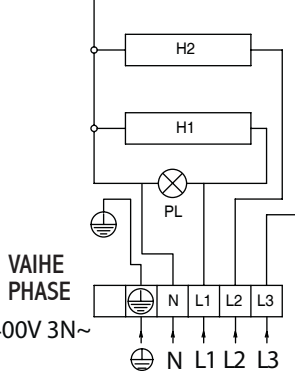


Sähkölämmityksen ohjaus  
Control of Electric Heating in the Household  
(usage is optional)

CRR-30NS  
CRR-40NS  
CRR-50NS



CRR-45NS  
CRR-60NS  
CRR-75NS

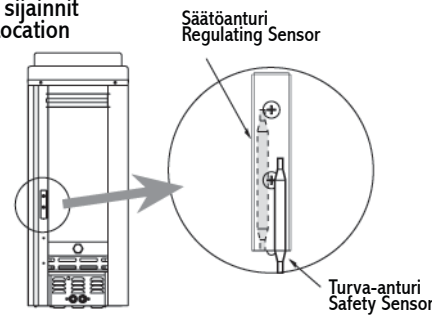


Sähkölämmityksen ohjaus  
Control of Electric Heating in the Household  
(usage is optional)

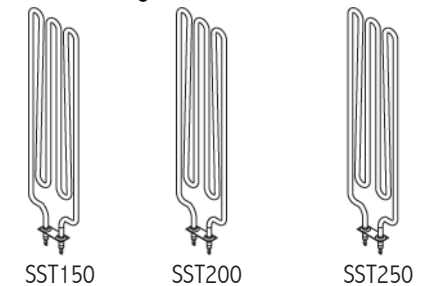
Kuva 6 | Tekniset tiedot  
Fig. 6 | Technical Data

KIUAS-MALLI HEATER MODEL	kW	VASTUS HEATING ELEMENT		SAUNAN TILAVUUS SAUNA ROOM		JÄNNITE SUPPLY VOLTAGE	KIUKAAN KOKO LEVEYS SYVYYS KORKEUS			JOHDON POIKKIPINTA SIZE OF WIRE (mm <sup>2</sup> )	KIVET STONES (kg)	OHJAUS CONTROL	SULAKE FUSE (AMP.)
		kW	TYYPINUMERO TYPE NUMBER	MIN	MAX (m <sup>2</sup> )		WIDTH	DEPTH	HEIGHT				
CRR-30NB	3,0 kW	2 x 1.5 kW	SST150	2	4	230V 1N~ 400V 2N~	360	265	910	3 x 1.5 4 x 1.5	30	8 + 4h	1 x 16 2 x 10
CRR-40NB	4,0 kW	2 x 2.0 kW	SST200	3	6	400V 2N~	360	265	910	4 x 1.5	30	8 + 4h	2 x 10
CRR-50NB	5,0 kW	2 x 2.5 kW	SST250	4	8	400V 2N~	360	265	910	4 x 2.5	30	8 + 4h	2 x 16
CRR-30NS	3,0 kW	2 x 1.5 kW	SST150	2	4	230V 1N~ 400V 2N~	360	265	910	3 x 1.5 4 x 1.5	30	erillinen separate	1 x 16 2 x 10
CRR-40NS	4,0 kW	2 x 2.0 kW	SST200	3	6	230V 1N~ 400V 2N~	360	265	910	3 x 2.5 4 x 1.5	30	erillinen separate	1 x 20 2 x 10
CRR-50NS	5,0 kW	2 x 2.5 kW	SST250	4	8	230V 1N~ 400V 2N~	360	265	910	3 x 2.5 4 x 2.5	30	erillinen separate	1 x 25 2 x 16
CRR-45NB	4,5 kW	3 x 1.5 kW	SST150	3	6	400V 3N~	505	265	910	5 x 1.5	51	8 + 4h	3 X 10
CRR-60NB	6,0 kW	3 x 2.0 kW	SST200	5	8	400V 3N~	505	265	910	5 x 1.5	51	8 + 4h	3 X 10
CRR-75NB	7,5 kW	3 x 2.5 kW	SST250	8	12	400V 3N~	505	265	910	5 x 2.5	51	8 + 4h	3 X 16
CRR-45NS	4,5 kW	3 x 1.5 kW	SST150	3	6	400V 3N~	505	265	910	5 x 1.5	51	erillinen separate	3 X 10
CRR-60NS	6,0 kW	3 x 2.0 kW	SST200	5	8	400V 3N~	505	265	910	5 x 1.5	51	erillinen separate	3 X 10
CRR-75NS	7,5 kW	3 x 2.5 kW	SST250	8	12	400V 3N~	505	265	910	5 x 2.5	51	erillinen separate	3 X 16

Kuva 7 | Anturien sijainnit  
Fig. 7 | Sensor Location



Kuva 8 | Vastukset  
Fig. 8 | Heating Elements



## Turvaohjeet Heater Precautions

1. Vai valtuutettu sähköasentaja saa tehdä kytkennät ja korjaukset.  
Wiring and repairs must be done by a certified electrician.
2. Älä käytä kiuasta grillinä.  
Do not use the heater as a grill.
3. Älä kuivata vaatteita kiukaalla. Se aiheuttaa palovaaran.  
Do not use the heater as clothes dryer. It may cause fire.
4. Älä koske kiukaaseen se ollessa kuuma. Kuumat pinnat voivat aiheuttaa palovammoja.  
Do not touch the heater when it is hot. Hot surfaces may cause serious burns.
5. Älä peitä kiuasta. Se aiheuttaa palovaaran.  
Do not cover the heater. It may cause a fire.
6. Älä laita palavaa materiaalia sähkökiukaalle.  
Do not put combustible material of any kind on the electric heater.
7. Älä koskaan käytä kiuasta ilman kiviä. Se aiheuttaa palovaaran.  
Never use the heater without stones. It may cause a fire.
8. Älä käytä kloorivettä (esim. uima- tai porealtaasta) tai merivettä. Se tuhoaa kiukaan.  
Do not use chlorinated water (e.g. from the swimming pool or jacuzzi) or seawater. It can destroy the heater.



## Ohjaussäätimet

### TERMOSTAATTI

Saunan lämpötilaa säädetään kääntämällä termostaattikytkintä. Termostaatti ylläpitää valitun lämpötilan tason.

Jos kiuas ylikuumentuu, lämpötilanrajoitin kytkee virran pois automaattisesti, vaikka ajastin on päällä. Selvitä mistä syystä kiuas ylikuumentuu. Syy tähän saattaa olla liian tiivisti asetetut kiuaskivet, kiukaan sijainti tai virheellinen tuuletus. Jos näin tapahtuu, korjaa ongelma ennen kiukaan uudelleenkäyttämistä. Nollausnappi sijaitsee termostaattikytkimen alla.

### AJASTIN

Ajastimessa on 1-8 (valkoiset) tunnin esivalinta-aika ja 1-4 (vaaleanpunaiset) tunnin toiminta-aika.

Käynnistääksesi kiukaan välittömästi käännä säädintä mihin tahansa 1-4 tunnin välillä. Kiuas on päällä halutun ajan.

Asettaaksesi ajastimen, käännä säädintä mihin tahansa 1-8 tunnin välillä. Kun haluttu määrä tunteja on kulunut, kiuas kytkeytyy päälle neljäksi tunniksi ellei sitä aiemmin kytketä pois päältä.

Termostaatti  
Thermostat



Ajastin  
Timer



## Control Settings

### THERMOSTAT

Adjust the temperature of the sauna by simply turning the operating knob. Thermostat support automatically the chosen temperature.

In case the heater overheats, the safety sensor will automatically stop the heater even if the timer is on. Find out for what reason the heater overheated. The reason for this could be too tightly placed sauna stones, heater's location or inappropriate ventilation. If this occurs, find out the cause and fix the problem before resetting the safety sensor. The reset button is located below the temperature knob.

### TIMER

The timer has 1-8 (white) hours presetting time and 1-4 (pink) hours operating time.

To start the heater at once, turn the knob to anywhere between 1-4 on the operating time scale. The heater will start and remain on for the time selected.

To preset the timer, simply turn the knob to anywhere between 1-8. When the specific number of hours is reached, the heater will start running and stay on for up to 4 hours if you don't turn it off earlier.

## Insulation

The sauna must have proper insulation on the walls, ceiling and door. One square meter (m<sup>2</sup>) of uninsulated surface increases the cubic volume by approximately 1,2m<sup>3</sup> when determining the power requirement of the heater. Refer to Fig.9.

Ensure that moisture proofing is appropriate in sauna room. The purpose of this is to prevent spreading of moisture to the other rooms or wall structure. Moisture proofing must be placed between heating insulation and panel.

Thermal and moisture proofing need to be installed according to the following order from outside to inside.

1. The recommended minimum thickness of the thermal insulation in the walls is 50 mm and in the ceiling 100 mm.
2. It is possible to use carton- or aluminum foil laminate as a vapor barrier, which is affixed over the insulation aluminum foil inwards.
3. Leave at least 20 mm air slot between vapor barrier and inside panel
4. To prevent gathering of the moisture behind the panel leave the slot between wall panel and ceiling.

## Eristys

Saunassa pitää olla asianmukaiset eristykset seinissä, katossa ja ovesta. Oikean tehoista kiuasta valittaessa on huomioitava: Jos saunassa on yksi neliometri (m<sup>2</sup>) eristämätöntä seinäpintaa (esim. lasiovi, tiili- tai kaakeliseinä), on saunan tilavuuteen laskettava lisää suunnilleen 1,2 kuutiometriä (m<sup>3</sup>) (kuva 8).

Kosteuseristyksen pitää olla saunassa hyvä, koska sen tarkoitus on estää saunan kosteuden leviäminen muihin huoneisiin ja seinärakenteisiin. Kosteuseristys täytyy sijoittaa lämpöeristyksen ja paneelien väliin.

Lämpö- ja kosteuseristys asennetaan seuraavan järjestyksen mukaisesti ulkoa sisälle:

1. Lämpöeristyksen suositeltava minimipaksuus seinissä on 50 mm ja katossa 100 mm.
2. Höyrysulkuna voi käyttää pahi- tai alumiinifoliolaminaattia, joka kiinnitetään eristyksen päälle alumiinifolio sisäänpäin.
3. Jätä vähintään 20 mm ilmarako höyrysulun ja sisäpaneelin väliin.
4. Estääksesi kosteuden kerääntymisen paneelin taakse jätä seinäpaneelin ja katon väliin rako.

## Ilmanvaihto

Saadaksesi miellyttävän ilmatilan saunaan siellä pitäisi olla kuumaa ja raikasta ilmaa sopivassa suhteessa. Ilmanvaihdon tarkoitus on kierrättää kiukaan ympärillä oleva ilma saunan kaukaisimpaankin nurkkaan. Tulo- ja poistoilmaventtiilien sijainnit vaihtelevat saunan mallista sekä omistajan mieltymyksistä riippuen.

Tuloilmaventtiili voidaan asentaa seinälle suoraan kiukaan alle (kuva 9A). Koneellista ilmastointia käytettäessä tuloilmaventtiili voidaan asentaa vähintään 60 cm:n korkeuteen kiukaan yläpuolelle (kuva 9B) tai kattoon kiukaan yläpuolelle (kuva 9C). Näin asennettuna, ulkoa tuleva raskas kylmä ilma sekoittuu kevyeen kuumaan kiukaasta tulevaan ilmaan, tuoden raikasta ilmaa saunojille. Suositeltava tuloilmaventtiilin koko on 5-10 cm.

Poistoilmaventtiili pitäisi sijoittaa diagonaalisesti tuloilmaventtiiliä vastapäätä, mieluiten lauteiden alle mahdollisimman kauas raitisilma-aukosta. Se voidaan asentaa lähelle lattiaa, johtaa putkea pitkin katolla sijaitsevaan poistoilmaventtiiliin tai johtaa oven alitse pesuhuoneessa olevaan poistoventtiiliin. Tällöin saunan kynnyksraon on oltava vähintään 5 cm ja pesuhuoneessa olisi suotavaa olla koneellinen ilmastointi. Poistoilmaventtiilin pitää olla kaksi kertaa suurempi kuin tuloilmaventtiilin.

## Saunahuoneen lämmitys

Tarkista sauna aina ennen kiukaan päälle kytkemistä (ettei kiukaalla tai sen läheisyydessä ole mitään syttyvää materiaalia). Ensimmäisellä käyttökerralla kiukaasta ja kivistä saattaa irrota hajuja, joten huolehdi saunahuoneen riittävästä tuuletuksesta. Teholtaan oikean kokoinen kiuas lämmittää saunahuoneen valmiiksi noin tunnissa (kuva 9). Lämpötilan saunassa tulisi olla noin + 60 - + 90 °C, henkilökohtaisten mieltymysten mukaan. Liian suuritehoinen kiuas lämmittää saunan liian nopeasti, jolloin kivet eivät ehdi lämmentä tarpeeksi. Tästä johtuen suurin osa löylyvedestä valuu suoraan kiukaan läpi. Jos kiuas on saunahuoneeseen nähden alitehoinen, saunan lämmittämiseen tarvitaan enemmän aikaa ja vastusten elinaika lyhenee.

## Häiriötilanne

Jos kiuas ei lämpene, tarkista seuraavat asiat:

1. Ajastin on käännetty toiminta-ajalle eikä esivalinta-ajalle
2. Kiukaaseen on kytketty virta
3. Kiukaan sulakkeet sähkökaapissa ovat ehjät
4. Ylikuumentumissuojan palautuspainike on nollattu jos kiuas on aiemmin ylikuumentunut

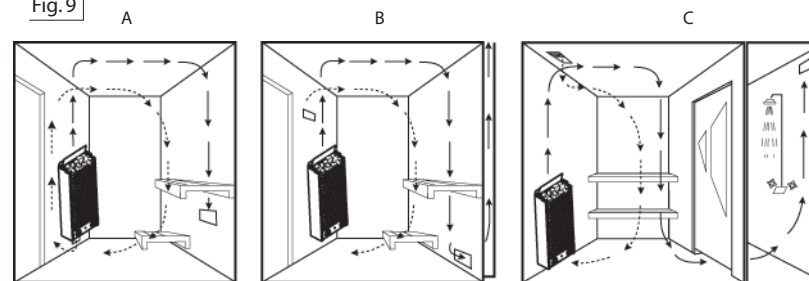
## Air Ventilation

To have a soothing sauna, there should be a proper mixing of hot and cold air inside the sauna room. Another reason for ventilation is to draw air around the heater and move the heat to the farthest part of the sauna. The positioning of the inlet and outlet vents may vary depending on the design of the sauna room or preference of the owner.

The inlet vent may be installed on the wall directly below the heater (Fig. 9A). When using the mechanical ventilation, inlet vent is placed at least 60 cm above the heater (Fig. 9B) or on the ceiling above the heater (Fig. 9C). Through these positions, the heavy cold air that is blown into the sauna is mixed with the light hot air from the heater, bringing fresh air for the bathers. The inlet vent must have a diameter of 5-10cm (recommended).

The outlet vent should be placed diagonally opposite to the inlet. It is recommended that the outlet vent is placed under the platform in a sauna as far as possible from the fresh air vent. It can be installed near the floor and stale air is or led outside through a pipe to a vent in the sauna ceiling, or under the door (to the washroom). In this case, the sill slot must be at least 5 cm and it is recommended that there is mechanical ventilation in the washroom. The size of the exhaust should be twice that of the inlet.

Kuva 9  
Fig. 9



## Heating of the sauna

Always check the sauna room before switching sauna heater on (to be sure that there is nothing combustible near the heater). When you are using the heater for the first time, the heater and the stones may emit smells. Make sure that sauna room has been efficiently ventilated. If the output of the heater is proper it will take about an hour to reach suitable temperature (Fig. 9). The temperature in sauna room should be between +60 - + 90 °C, according to the preference of user. Too powerful heater will heat sauna room too quickly and the stones won't have enough time to warm. The water poured on the stones will not evaporate, but flow into the stone holder. An underpowered heater, on the other hand, would lead to an undesirably long heating period.

## Malfunctions

If heater doesn't work, check the following:

1. That the heater has been switched to operating time not to the presetting time.
2. Source of electricity to the heater has been switched on.
3. The heater's fuses in the household's main fuse box.
4. The overheat guard has been resetted if the heater has overheated earlier.